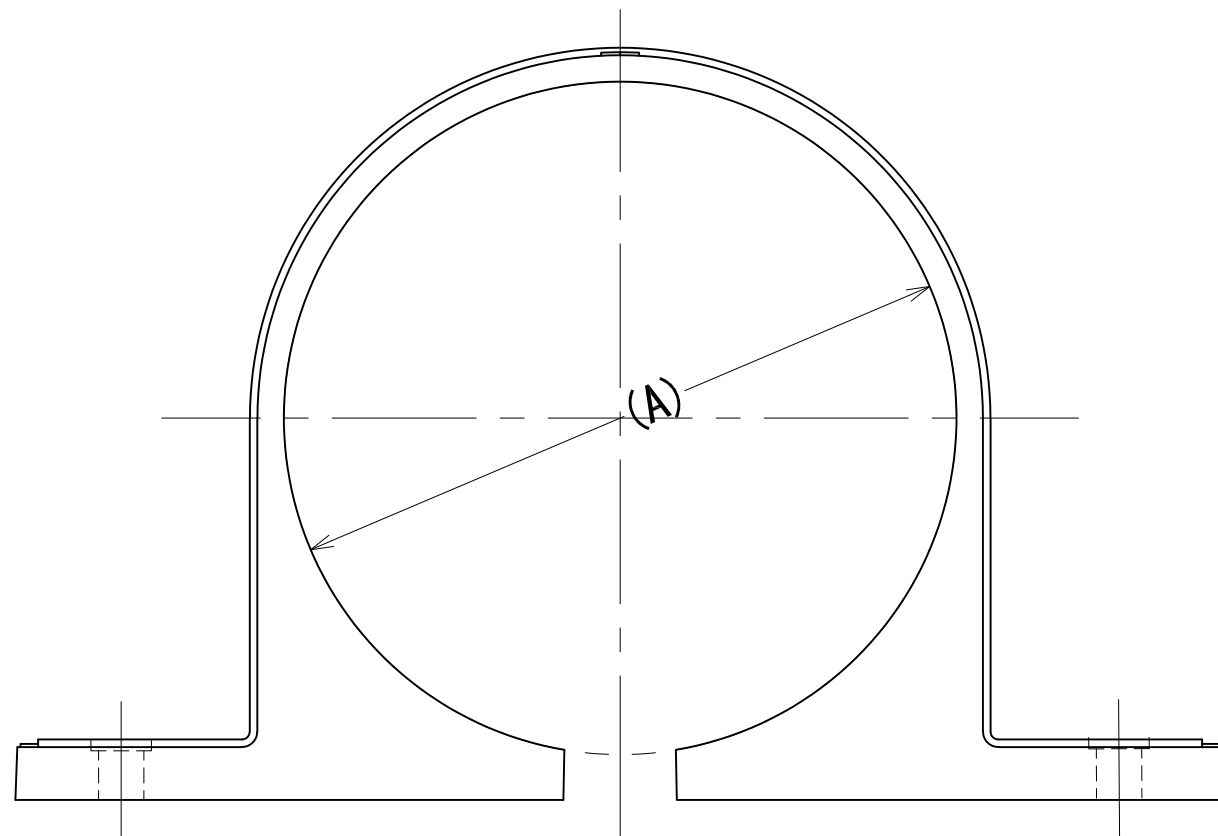
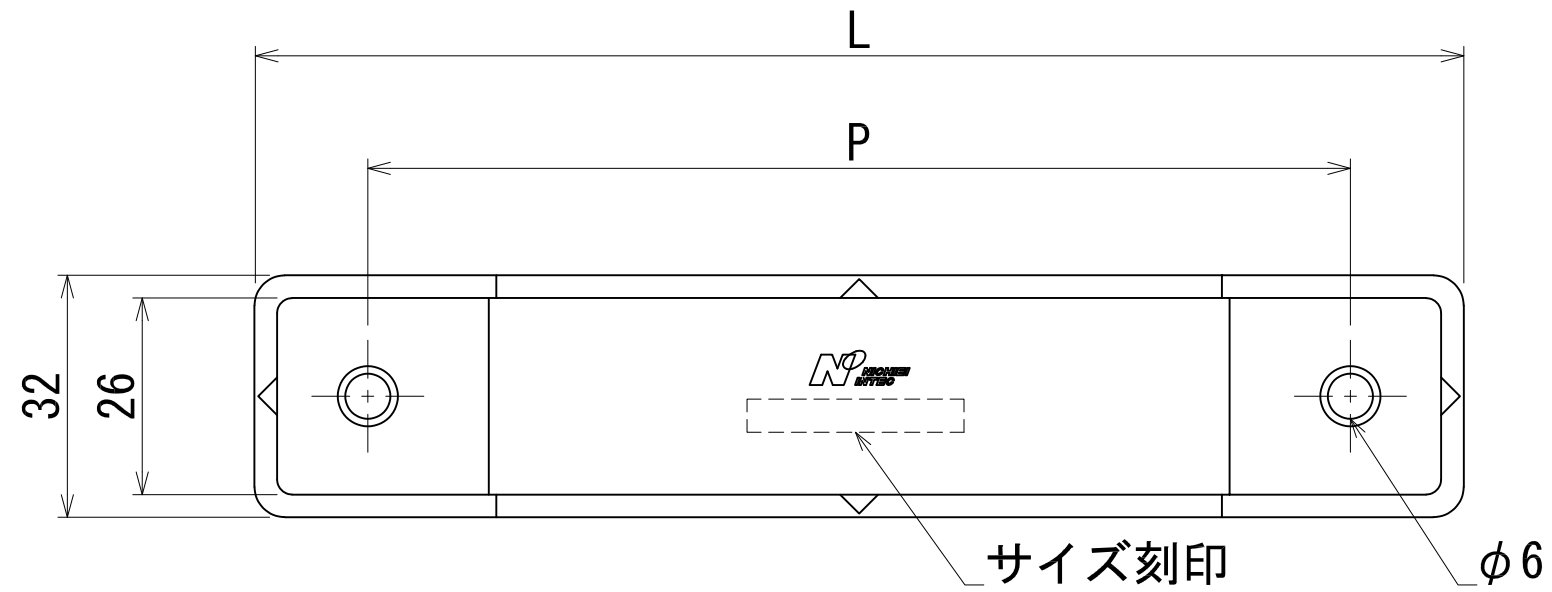



型番	適合配管径(A)	P	L
GP65	76.3	120	150
GP80	89.1	130	160
GP100	114.3	165	195



承認	検図	名称 樹脂サドル(GP) / ホワイト GP65~GP100		
		材質 PP	表面処理	尺度 1:1
設計	製図	板厚	単重	角法 第三角法
		図番 10180010312		
		日栄インテック株式会社 管材事業部		SHEET A3